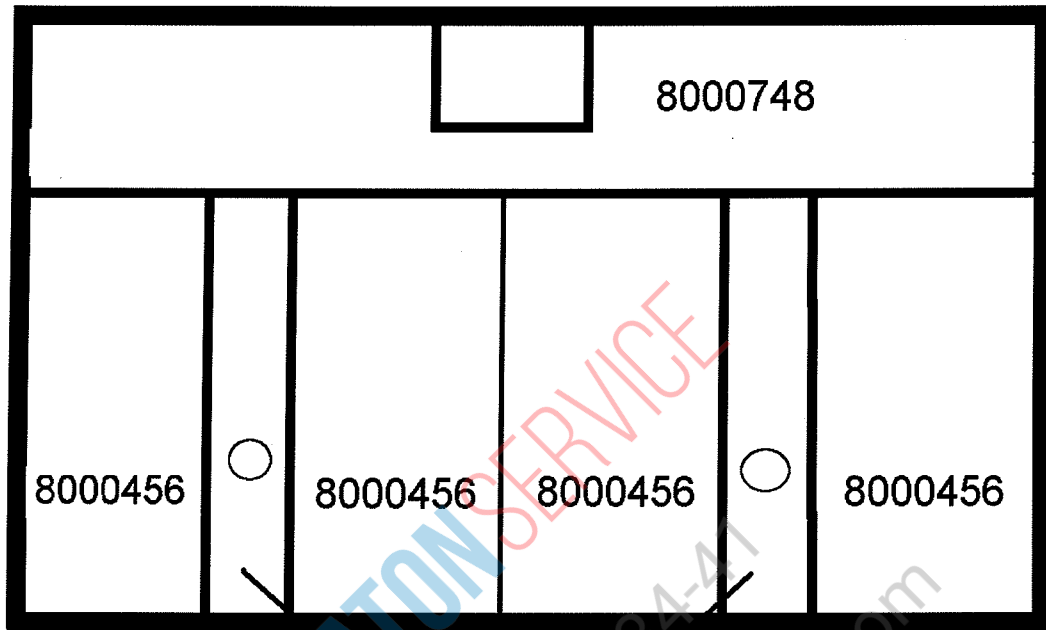


Siebe DV 270 / FV 250 B



8000455



PLATON SERVICE
8 (800) 500-34-41
www.platonservice.com

13.8 BAUGRUPPEN/EINZELTEILE

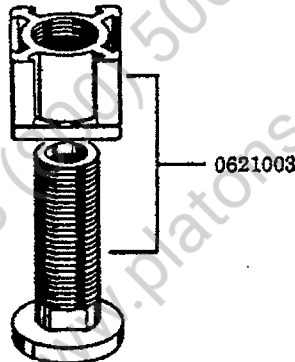
13.8 COMPONENT BLOCKS/PARTS

13.8 BLOCS/PIECES DETACHES



BE13 8.c
1.11.96/

IDENT. NR. IDENT. NO.	BEZEICHNUNG	DESIGNATION	DESIGNATION
0621003	TISCHSTOLLEN K 220/221	TABLE FEET K 220/221	PIEDS DE TABLE K 220/221
8000747	HAUBENFÜHRUNGSSCHIENEN	GUIDING RAILS/HOOD	RAILS DE CONDUITE/CAPOT
	FÜR KORB BV 110 X 67 / 3 / 19:	FOR BASKET BV 110 X 67 / 3 / 19:	POUR PANIER BV 110 X 67 / 3 / 19:
8660138	ROLLE Ø40 X 17	ROLLER Ø40 X 17	ROULETTE Ø40 X 17
0340055	U-SCHEIBE DIN 9021 - 8,4 X 25 X 2	WASHER DIN 9021 - 8,4 X 25 X 2	RONDELLE DIN 9021 - 8,4 X 25 X 2
0340010	U-SCHEIBE DIN 522 - 6,3 X 16 X 1,5	WASHER DIN 522 - 6,3 X 16 X 1,5	RONDELLE DIN 522 - 6,3 X 16 X 1,5
0302043	SECHSKANTSCHRAUBE DIN 933 - M 5 X 10	HEXAGON SCREW DIN 933 - M 5 X 10	VIS A SIX PANS DIN 933 - M 5 X 10



Abdecksiebe 4 X 800456
Zwischensteg 2 X 8000455
Wasserleitblech hinten 1 X 8000748

gültig ab 1.1.92
valid from 1.1.92
valable à partir du 1.1.92

- * Diese Teile empfehlen wir auf Lager zu legen!
- * We recommend to store these parts!
- * Nous recommandons de prendre ces pièces en stock!

Änderungen in Ausführung und Konstruktion vorbehalten.

* We reserve the right to change execution and construction.

* Nous nous réservons le droit de changer l'exécution et la construction.

MEIKO Maschinenbau GmbH & Co., Postfach 2040, D-77652 Offenburg, Tel.: (0781) 203-0, Fax.: (0781) 203-2

MEIKO

GRUPPE

1

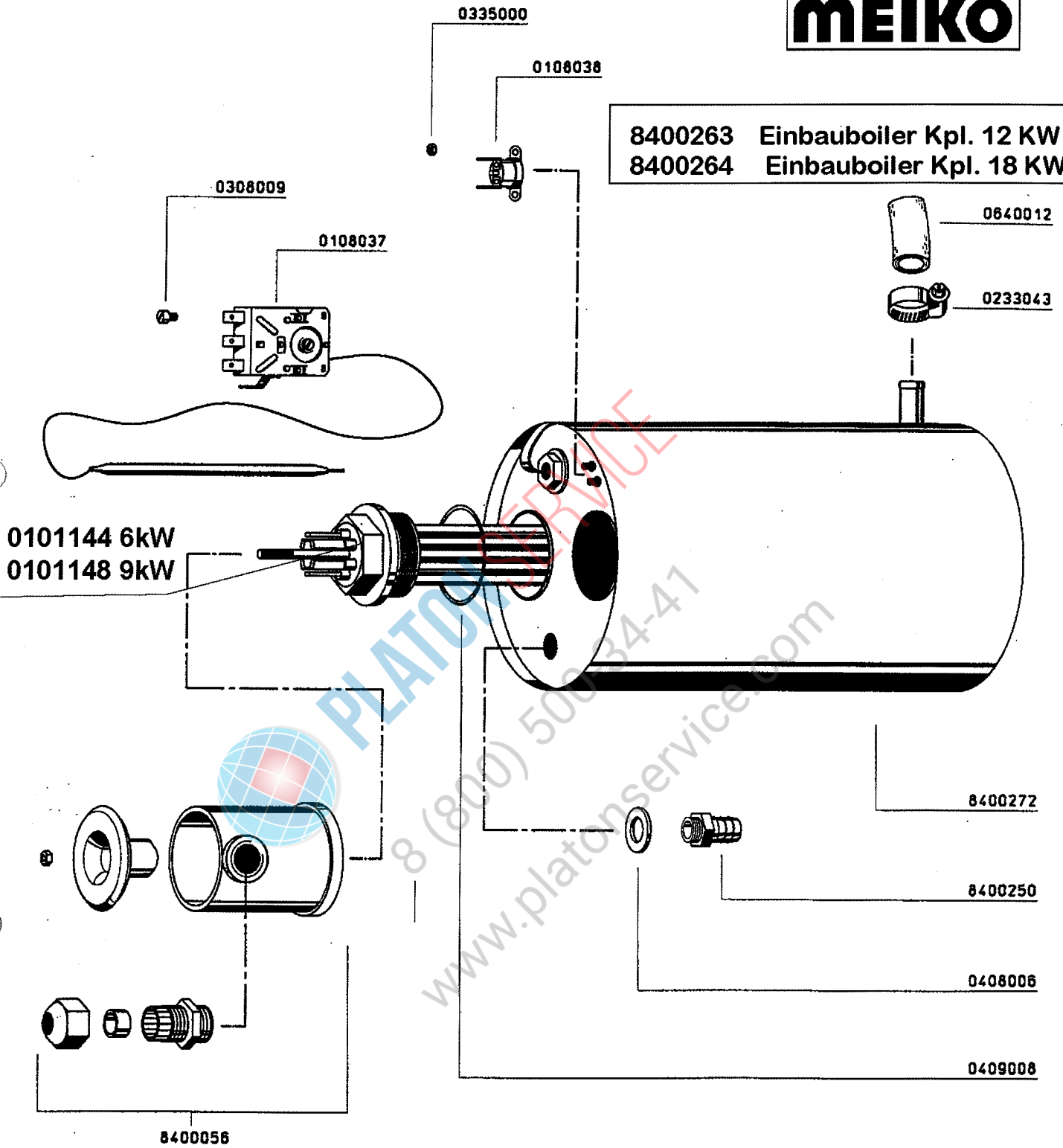
Universal- Waschautomat **DV 270 B**

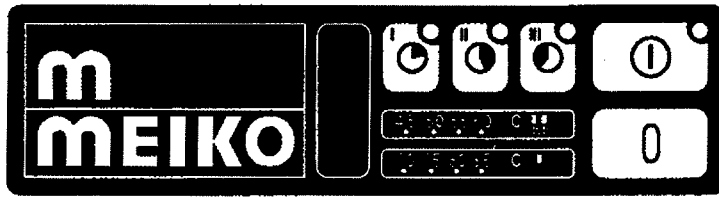


Einbauboiler



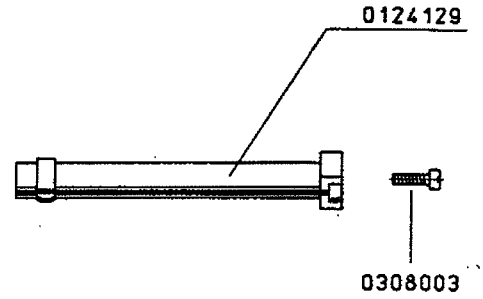
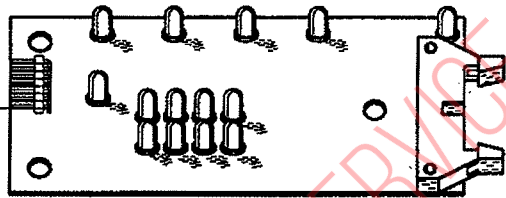
8400263 Einbauboiler Kpl. 12 KW
8400264 Einbauboiler Kpl. 18 KW





0467249

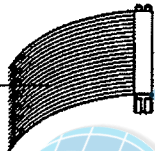
0124196



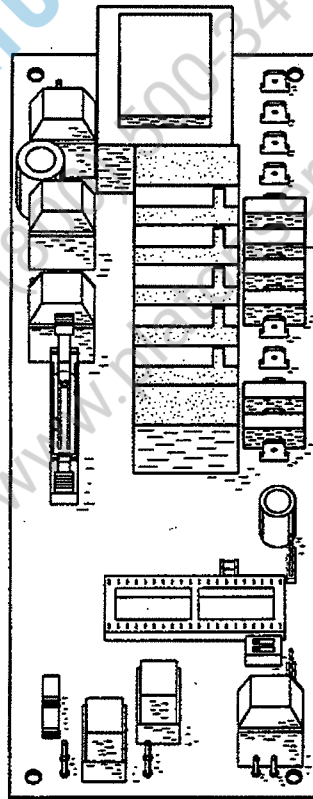
0124129

0308003

0180503



- 0124245
- 0124243
- 0124239
- 0124237
- 0124236
- 0124230
- 0124229
- 0124228
- 0124227
- 0124223
- 0124214
- 0124210



0175550

0124190

0122106

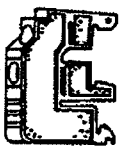
0122105

0122007

0122070



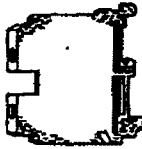
Elektroteile



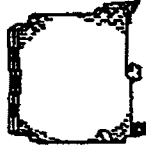
0153288



0153268



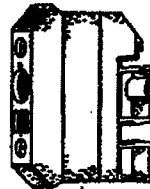
0153270
0153271
0153276
0153277



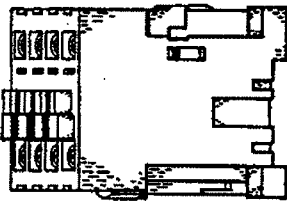
0153272



0145013



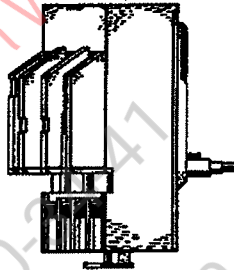
0153118



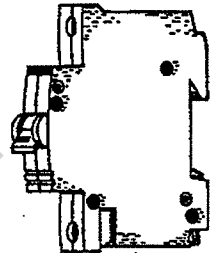
0135204
0135206



0135212



0138012



0145094
0145090

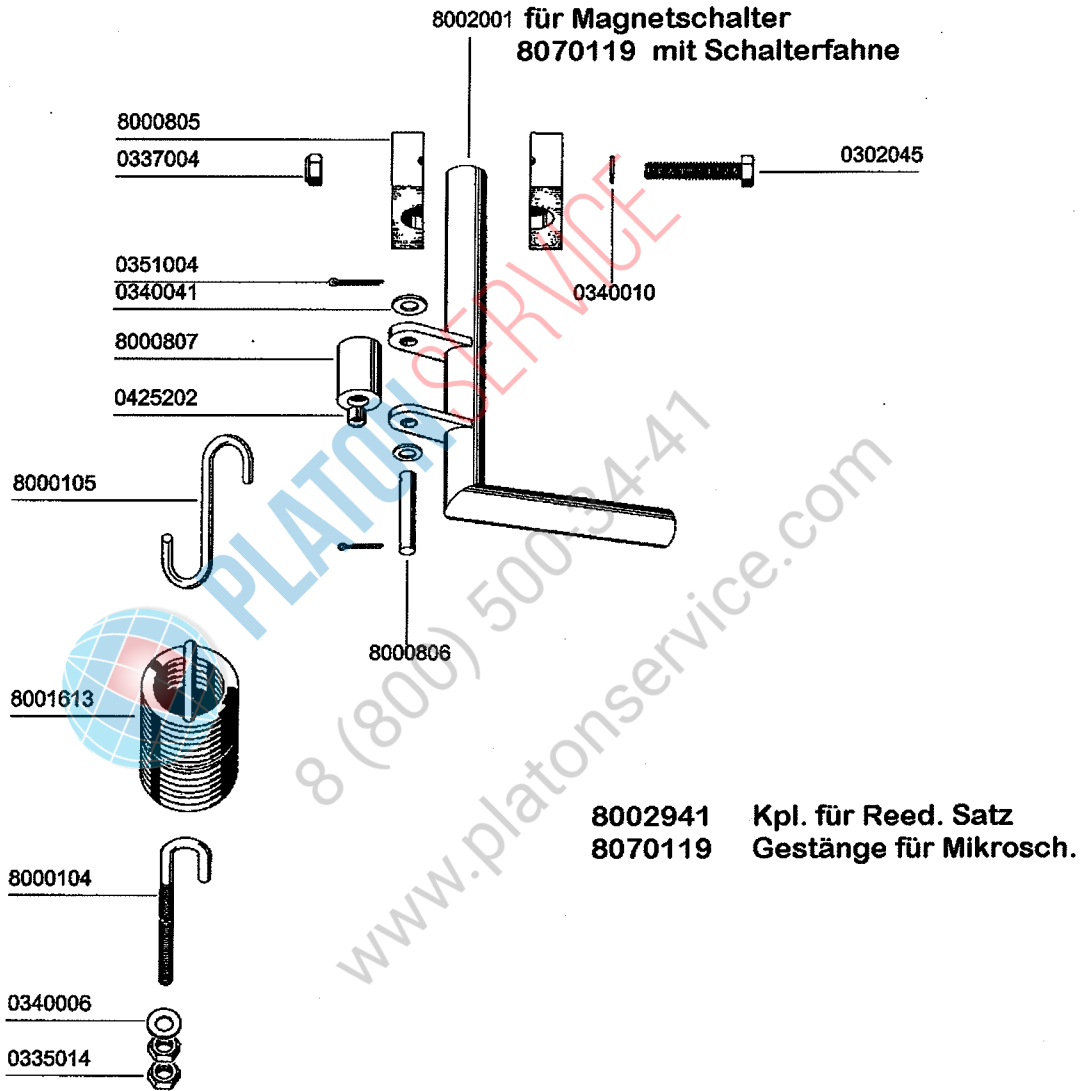


PLATON SERVICE
8 (800) 500-247
www.platonservice.com

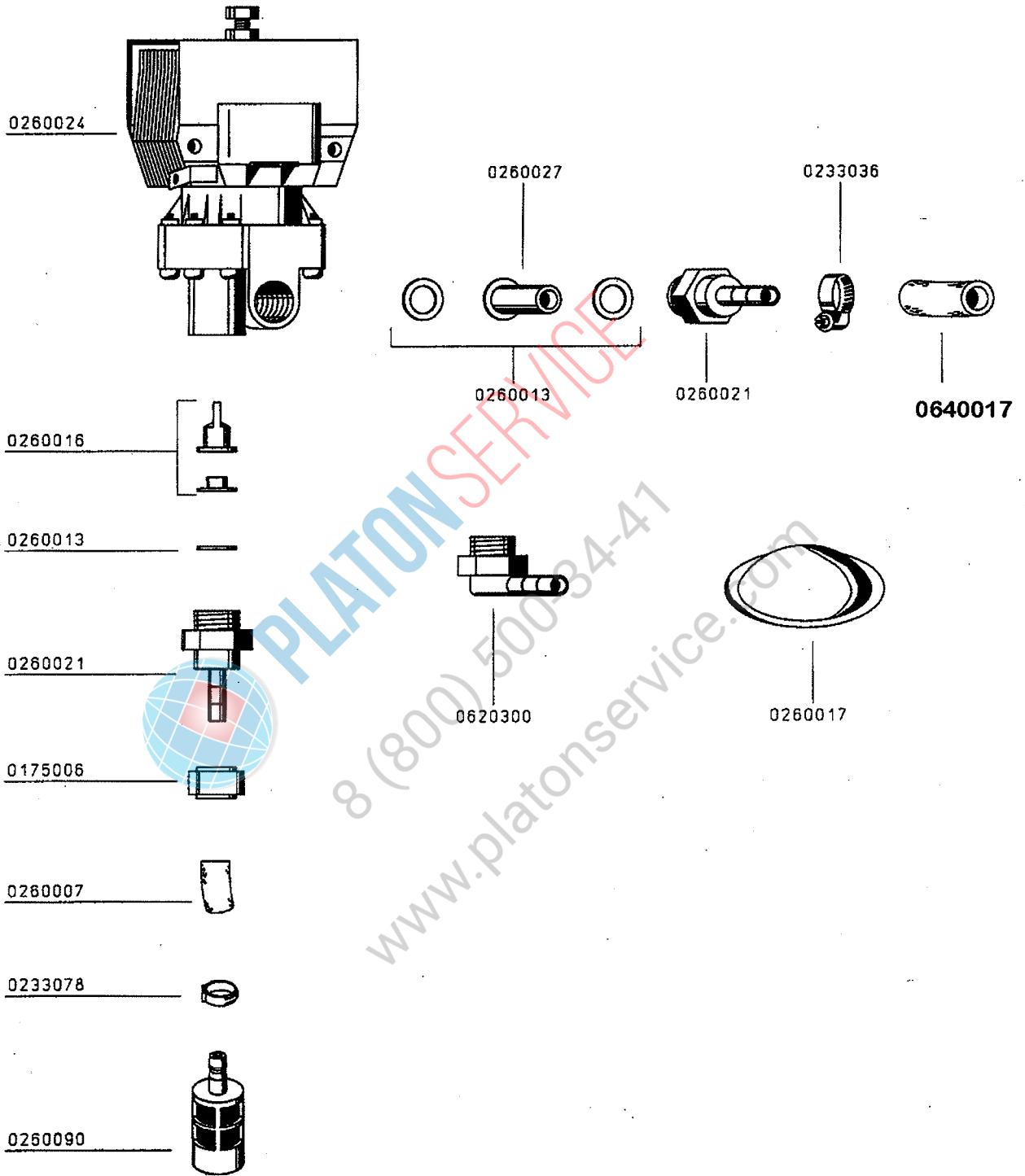
Haubengestänge



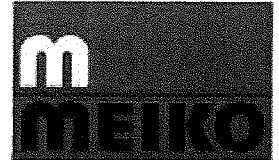
Kpl. 8002941



Klarspülerdosiergerät

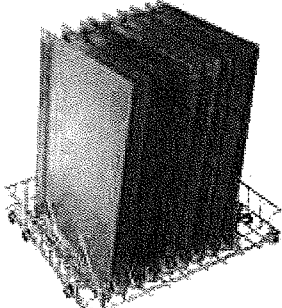
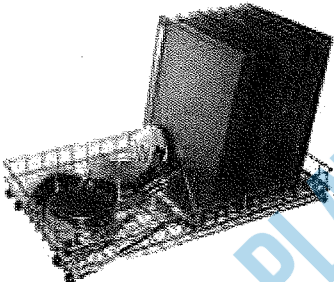
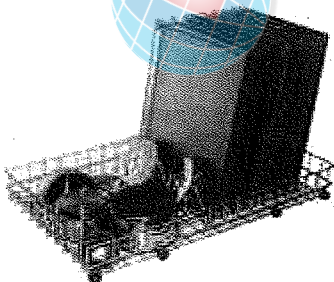


MEIKO-Korbprogramm für Programmautomaten



Körbe für Universalwaschautomaten

Spezialkörbe für Metzgereien und Bäckereien auf Anfrage

	Bezeichnung/Type	Art.-Nr.
 <p>FV 130 B</p>	<p>Korb mit Laufrollen BV 67 x 63/1 (aus massivem CrNi-Stahl) für FV 130 B in der Abbildung mit Einsatz für Backbleche BV 50/1 für 9 Bleche mit max. 25 mm Aufkantung</p>	<p>8 540 068 8 540 076</p>
 <p>FV 250 B</p>	<p>Korb mit Laufrollen BV 110 x 67/1 (aus massivem CrNi-Stahl) für FV 250 B in der Abbildung mit Einsatz für Backbleche BV 50/1</p>	<p>8 540 052 siehe oben</p>
 <p>DV 270 B</p>	<p>Korb mit Laufrollen BV 110 x 67/3/19 (aus massivem CrNi-Stahl) für DV 270 B in der Abbildung mit Einsatz für Backbleche BV 50/1</p>	<p>8 540 050 siehe oben</p>
	<p>Abdeckgitter BV 61 x 52/1</p>	<p>8 540 056</p>
	<p>BV110 X 67/3/18 Rolle Durchmesser 40 X 17 U-Schelbe DIN 9021-8,4 X 25 X 2 U-Schelbe DIN 522- 6,3 X 16 X 1,5 Sechskantschraube DIN 933- M 5 X 10</p>	<p>8540052 8660138 X 8 0340055 X 8 0340010 X 8 0302043 X 8</p>

4.2 MAGNETVENTIL

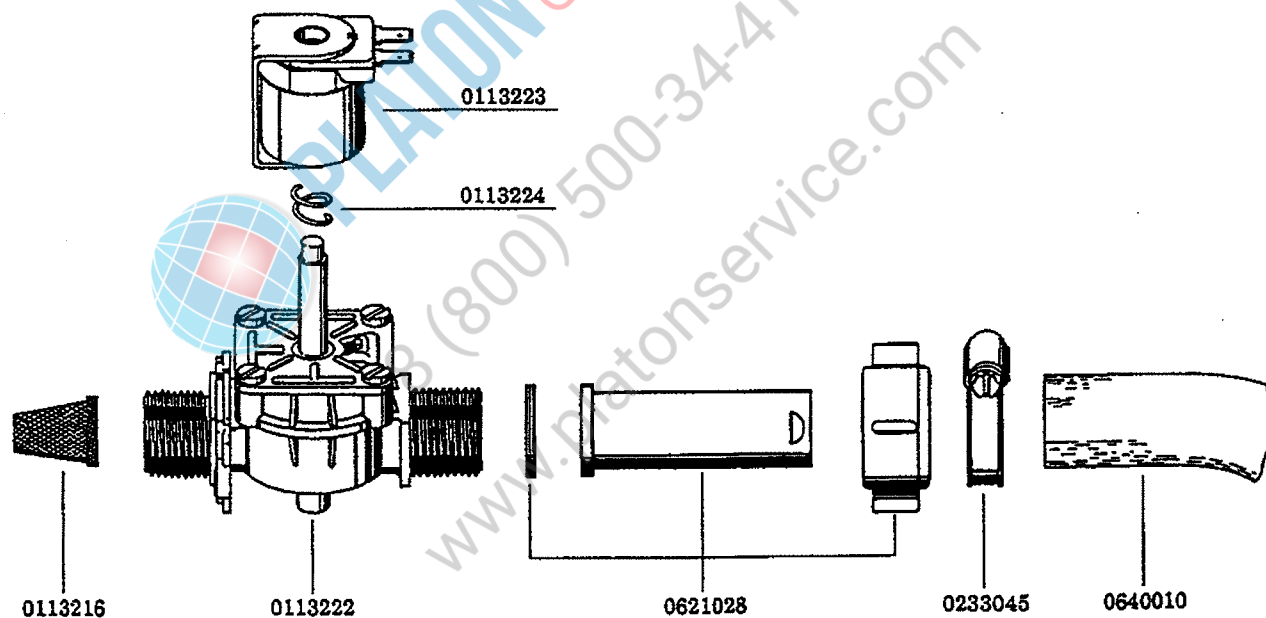
4.2 SOLENOID VALVE

4.2 ELECTROVANNE



MV4.2
1.11.9

IDENT. NR. IDENT. NO.	BEZEICHNUNG	DESIGNATION	DESIGNATION
* 0113223	MAGNETSPULE 230 V, 50 HZ	COIL 230 V, 50 HZ	BOBINE 230 V, 50 HZ
0113224	MAGNETVENTILFEDER	SPRING FOR SOLENOID VALVE	RESSORT
* 0113222	MAGNETVENTIL NW 17	SOLENOID VALVE NW 17	ELECTROVANNE NW 17
* 0113216	MAGNETVENTILFILTERSIEB	FILTER SIEVE F. SOLENOID VALVE	TAMIS-FILTRE P. ELECTROVANNE
0621028	VERSCHRAUBUNG R 3/4"	SCREWING R 3/4"	VISSAGE R 3/4"
0233045	SCHLAUCHKLEMME 20 - 32	HOSE CLAMP 20 - 32	PINCE/TUYAU SOUPLE 20 - 32
0640010	SCHLAUCH SCHWARZ 3/4"	HOSE BLACK 3/4"	TUYAU FLEXIBLE NOIR 3/4"



gültig ab 1.5.91
valid from 1.5.91
valable à partir du 1.5.91

- * Diese Teile empfehlen wir auf Lager zu legen!
- * We recommend to store these parts!
- * Nous recommandons de prendre ces pièces en stock!

Änderungen in Ausführung und Konstruktion vorbehalten.

* We reserve the right to change execution and construction.

* Nous nous réservons le droit de changer l'exécution et la cons

MEIKO Maschinenbau GmbH & Co., Postfach 2040, D-77652 Offenburg, Tel.: (0781) 203-0, Fax.: (0781) 203-

6.1 NIVEAUREGELUNG

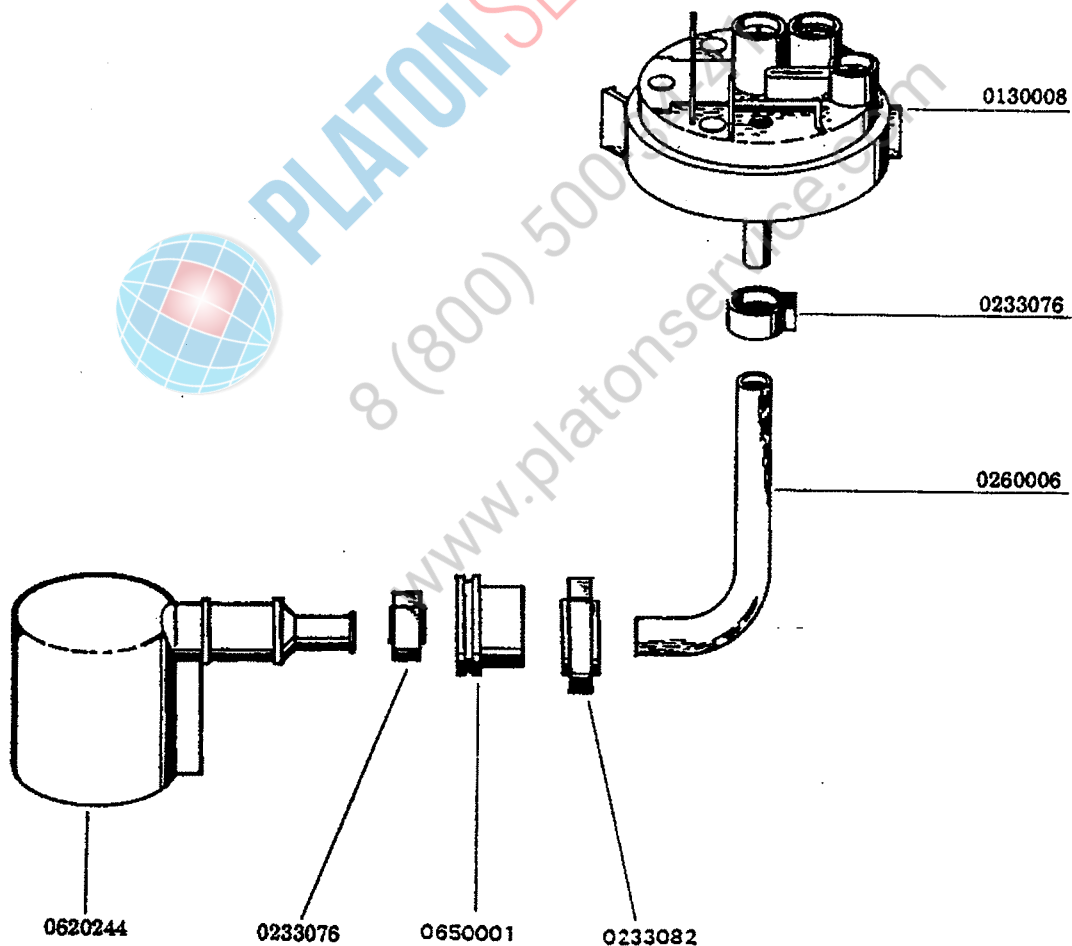
6.1 LEVEL CONTROL

6.1 REGULATION DE NIVEAU



NVR8 1
1.5.93/Pl

IDENT. NR. IDENT. NO.	BEZEICHNUNG	DESIGNATION	DESIGNATION
* 0130008	NIVEAUSCHALTER 62/30	LEVEL SWITCH 62/30	INTERRUPTEUR DE NIVEAU 62/30
* 0233076	1-OHR-KLEMME 10,0 GER	1-EAR CLAMP 10,0 GER	BORNE A UNE OREILLE 10,0 GER
* 0260006	SCHLAUCH KLARSICHT 5 x 1,5	HOSE TRANSPARENT 5 x 1,5	TUYAU TRANSPARENT 5 x 1,5
* 0650001	GUMMISTUTZEN	RUBBER SOCKET	MANCHON EN CAOUTCHOUC
* 0233082	1-OHR-KLEMME 19,5 RER	1-EAR CLAMP 19,5 RER	BORNE A UNE OREILLE 19,5 RER
* 0620244	LUFTFALLE K244	AIR TRAP K 244	CHAMBRE DE COMPRESSION K 244



gültig ab 1.5.93
valid from 1.5.93 on
valable à partir du 1.5.93

- * Diese Teile empfehlen wir auf Lager zu legen!
- * We recommend to store these parts!
- * Nous recommandons de prendre ces pièces en stock!

Änderungen in Ausführung und Konstruktion vorbehalten.

* We reserve the right to change execution and construction.

* Nous nous réservons le droit de changer l'exécution et la construction.

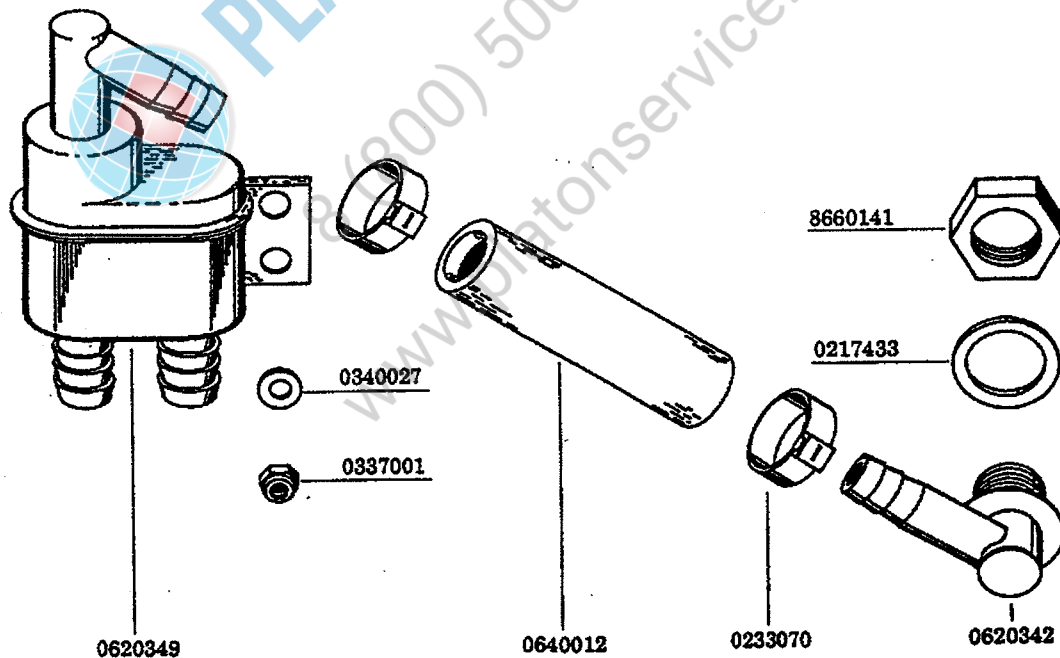
5.2 RÜCKSAUGEVERHINDERER

5.2 REFLUX PREVENTOR

5.2 DISPOSITIF ANTI-RETOUR



IDENT. NR. IDENT. NO.	BEZEICHNUNG	DESIGNATION	DESIGNATION
8002738	RÜCKSAUGEVERHINDERER 3/4" KPL.	REFLUX PREVENTOR 3/4" COMPL.	DISPOSITIF ANTI-RETOUR 3/4" COMPL.
* 0620349	RÜCKSAUGEVERHINDERER K 349	REFLUX PREVENTOR K 349	DISPOSITIF ANTI-RETOUR K 349
0340027	UNTERLEGSSCHEIBE DIN 522 - 5,8 X 11 X 1	WASHER DIN 522 - 5,8 X 11 X 1	RONDELLE DIN 522 - 5,8 X 11 X 1
0337001	SECHSKANTMUTTER SELBST- SICHERND DIN 985 - M 5	HEXAGON NUT SELFFIXING DIN 985 - M 5	ECROU A SIX PANS INDESSERRABLE DIN 985 - M 5
0640012	SCHLAUCH GRAU 1/2"	HOSE GREY 1/2"	TUYAU FLEXIBLE GRIS 1/2"
0233070	1-OHR-KLEMME	1-EAR CLAMP	BORNE A UNE OREILLE
* 0620342	SCHLAUCHANSCHLUSS EINFACH K 340	HOSE CONNECTION SIMPLE K 340	CONNEXION DE TUYAU SIMPLE K 340
* 0217433	GUMMIDICHTUNG 17 X 24 X 2	RUBBER PACKING 17 X 24 X 2	JOINT EN CAOUTCHOUC 17 X 24 X 2
8660141	SECHSKANTMUTTER R 3/8" X 5	HEXAGON NUT R 3/8" X 5	ECROU A SIX PANS R 3/8" X 5



gütig ab 1.5.91
valid from 1.5.91
valable à partir du 1.5.91

- * Diese Teile empfehlen wir auf Lager zu legen!
- * We recommend to store these parts!
- * Nous recommandons de prendre ces pièces en stock!

Änderungen in Ausführung und Konstruktion vorbehalten.

We reserve the right to change execution and construction.

Nous nous reservons le droit de changer l'exécution et la construction.

MEIKO Maschinenbau GmbH & Co., Postfach 2040, D-77652 Offenburg, Tel.: (0781) 203-0, Fax.: (0781) 203-2

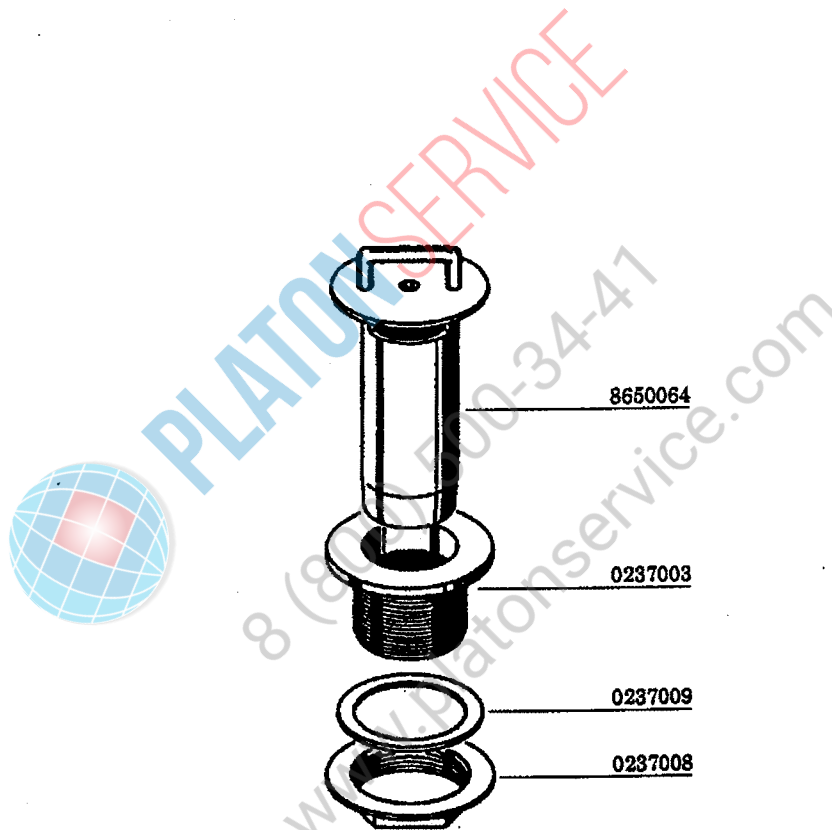
7.2 STANDROHRÜBERLAUF

7.2 STAND PIPE OVERFLOW

7.2 TROP-PLEIN



IDENT. NR. IDENT. NO.	BEZEICHNUNG	DESIGNATION	DESIGNATION
8650064	STANDROHR, 190 LANG FV 250 B/DV 270 B	STAND PIPE, 190 LONG FV 250 B/DV 270 B	BONDE DE TROP-PLEIN, 190 LONG FV 250 B/DV 270 B
0237003	STANDROHRVENTIL 2"	STAND PIPE VALVE 2"	VANNE DE TROP-PLEIN 2"
* 0237009	DICHTRING 59,5 X 85 X 2	CONICAL NIPPLE 59,5 X 85 X 2	JOINT D'ETANCHEITE 59,5 X 85 X 2
0237008	MUTTER 2"	NUT 2"	ECROU 2"



gültig ab 1.1.92
valid from 1.1.92
valable à partir du 1.1.92

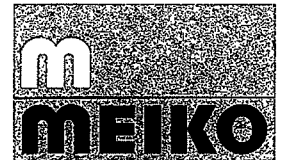
- * Diese Teile empfehlen wir auf Lager zu legen!
- * We recommend to store these parts!
- * Nous recommandons de prendre ces pièces en stock!

Änderungen in Ausführung und Konstruktion vorbehalten.

* We reserve the right to change execution and construction

* Nous nous réservons le droit de changer l'exécution et la const

MEIKO Maschinenbau GmbH & Co., Postfach 2040, D-77652 Offenburg, Tel.: (0781) 203-0, Fax.: (0781) 203-



Steckbrief

Universalwaschautomat DV 270 B

1.10.1995/HK

Programmlaufzeit	gesamt 120/240/480 s; vorspülen 6 s, waschen 93/213/453 s, abtropfen 6 s, spülen 15 s	
Korbgröße	1100 x 670 mm	
Einschubhöhe	600 mm	
Schutzart des Automaten	IP 54	
Einbauboiler ab 10 °C	18 kW	Gesamtanschluß 22 kW
Einbauboiler ab 45 °C	12 kW	Gesamtanschluß 16 kW
Einbauboiler Inhalt	9 l	
Regler verstellbar 10-95 °C	Boilerheizung mit Tankheizung el. verriegelt	
Tankheizung	9 kW	55 - 60 °C fest eingestellt
Durchlaufmenge	min. 0,4 l/s bei 2,5 bar Fließdruck	
Erforderlicher Fließdruck	min. 2,5 bar vor dem Magnetventil	max. 5 bar
Nachspülwassermenge	8 l/Spülgang	
Tankinhalt	120 l	
Pumpenmotor	Typ PF 112 M/6/4 P11 4/2,2 kW Drehzahl 1450/970 U/min, Stromaufnahme 8/6,9 A	
Umwälzleistung	2100/1400 l/min Werkstoff 1.4301	Druck 8 mWS
Klarspülerdosiergerät	Typ Delta 10	
Materialstärke	1 - 3 mm	
Werkstoff	1.4301 (CrNi18/10)	
Wärmeabgabe	bei 15 Programmabläufen/h: gesamt 30200 kJ/h fühlbar 8800 kJ/h latent 21400 kJ/h	
Lautstärke	70 dB (A)	
Gewicht netto	235 kg	
Dampfverbrauch bei NDD- Beheizung, 0,3-0,5 bar	Frishwasserzulauf 10 °C max. 20 kg/h Frishwasserzulauf 45 °C max. 12,5 kg/h	
Werkstoff Wärmetauscher	1.4301/1.4571/1.4435	

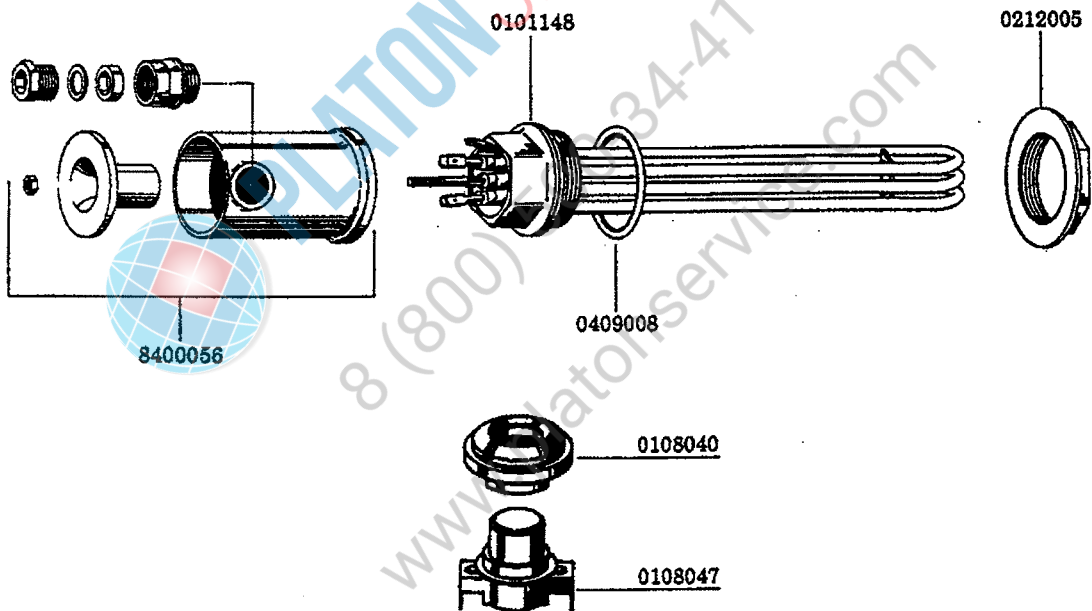
9.4 TANKHEIZUNG

9.4 TANK HEATING

9.4 CHAUFFAGE DE BAC



IDENT. NR. IDENT. NO.	BEZEICHNUNG	DESIGNATION	DESIGNATION
* 0101148	HEIZKÖRPER 9 KW, 230/400 V	HEATING ELEMENT 9 KW, 230/400 V	RESISTANCE 9 KW, 230/400 V
* 0409008	HEIZKÖRPERDICHTUNG 1 1/2"	HEATING ELEMENT PACKING 1 1/2"	JOINT DE RESISTANCE 1 1/2"
0212005	SECHSKANTMUTTER 1 1/2"	HEXAGON NUT 1 1/2"	ECROU A SIX PANS 1 1/2"
8400056	ABDECKKAPPE KPL. MIT VERSCHRAUBUNG PG 13,5	CAP COMPL. WITH SCREWING PG 13,5	CAPUCHON COMPL. AVEC FILETAGE PG 13,5
* 0108040	GUMMIMANSCHETTE	RUBBER PACKING	MANCHETTE EN CAOUTCHOUC
* 0108047	TEMPERATURREGLER 1 KONTAKT	THERMOSTAT 1 CONTACT	REGULATEUR DE TEMPERATURE 1 CONTACT



gültig ab 1.1.92
valid from 1.1.92
valable à partir du 1.1.92

- * Diese Teile empfehlen wir auf Lager zu legen!
- * We recommend to store these parts!
- * Nous recommandons de prendre ces pièces en stock!

Änderungen in Ausführung und Konstruktion vorbehalten.

We reserve the right to change execution and construction.

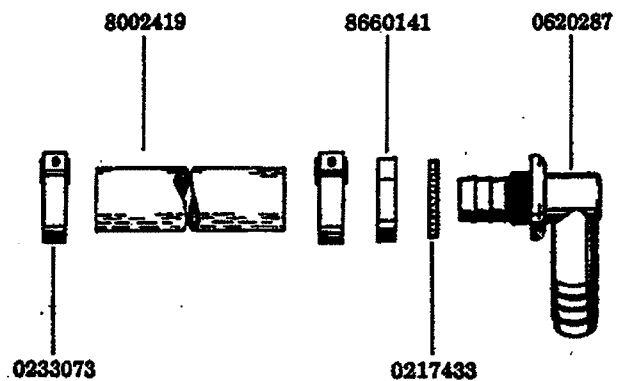
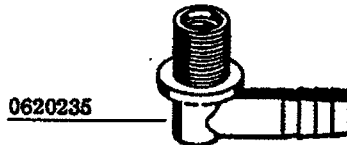
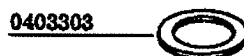
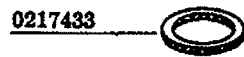
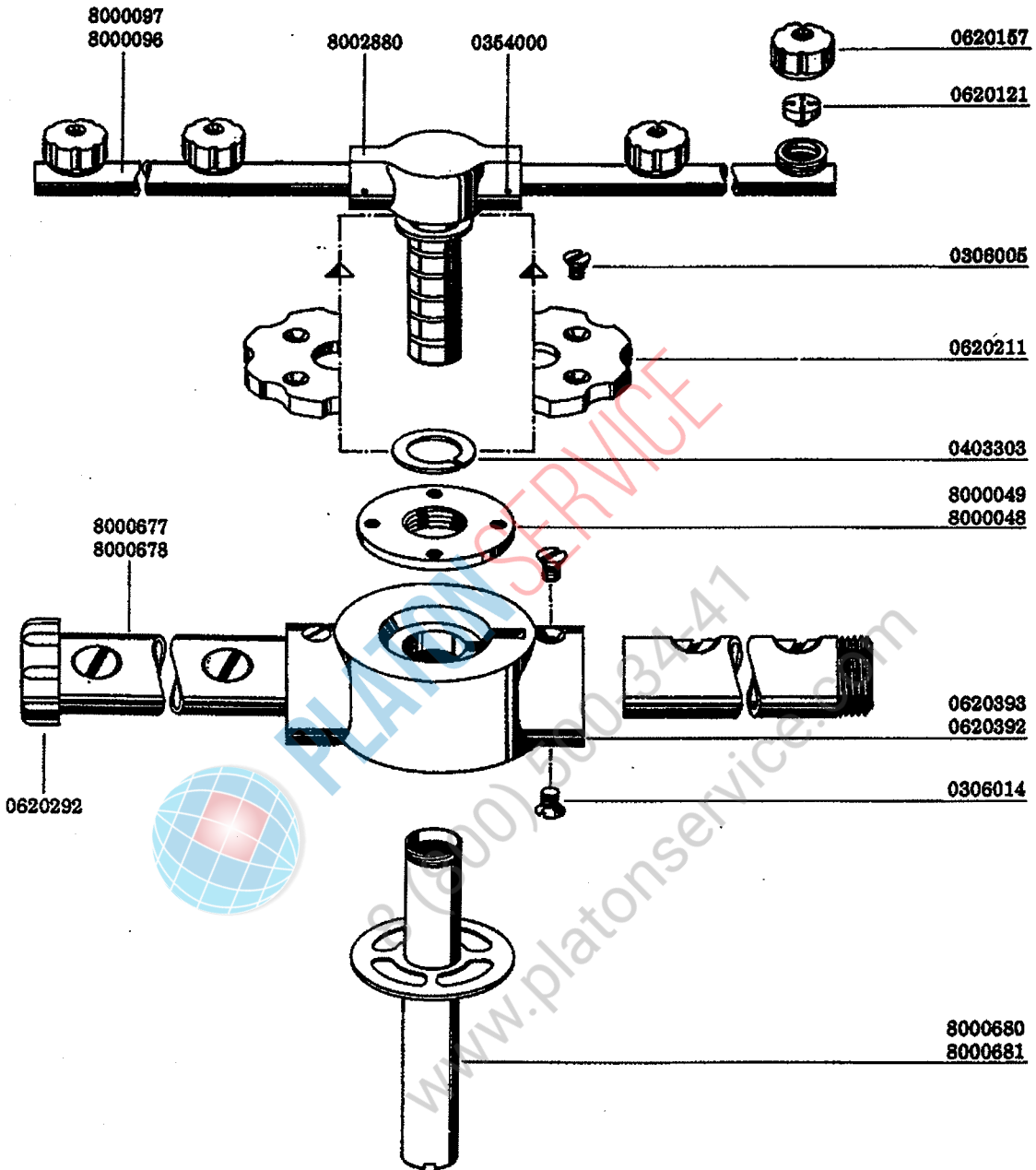
Nous nous réservons le droit de changer l'exécution et la construction.

MEIKO Maschinenbau GmbH & Co., Postfach 2040, D-77652 Offenburg, Tel.: (0781) 203-0, Fax.: (0781) 203-2

Wasch- und Nachspülsystem

WN3_8

KLEA_40/a/KLEA_40/b/KLEA_40
31.03.1993 HK/P22



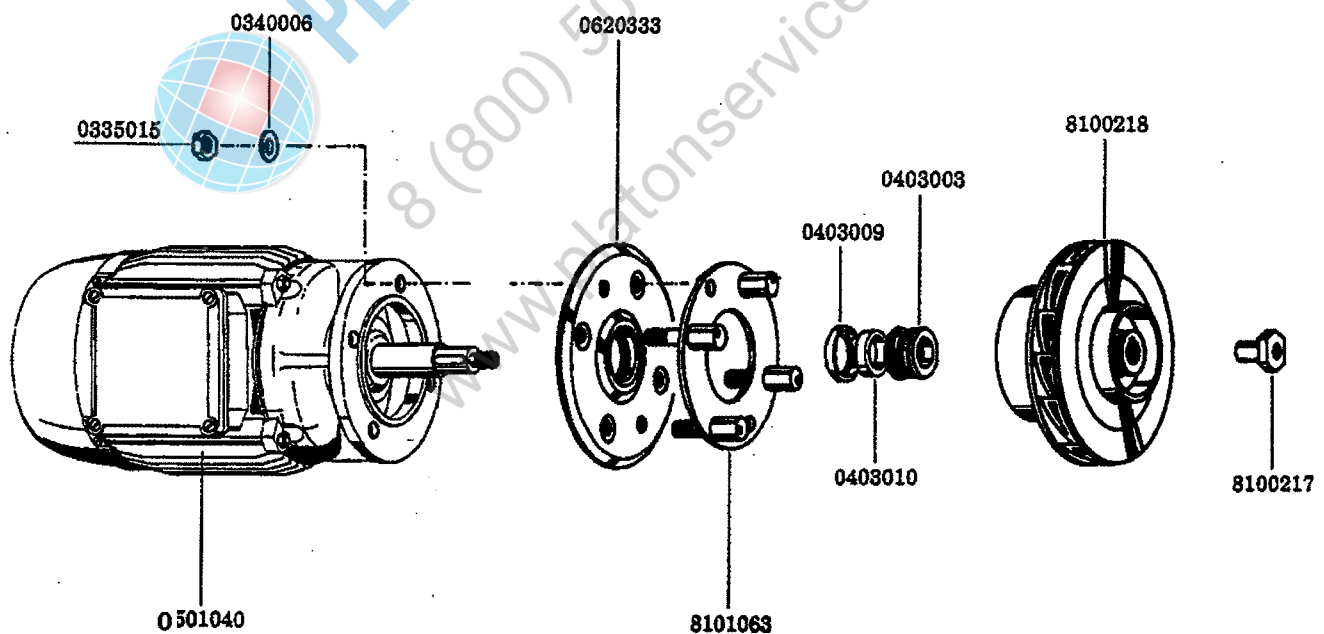
1.5 WASCHPUMPE (2,2/4 KW)

1.5 WASH PUMP (2,2/4 KW)

1.5 POMPE DE LAVAGE (2,2/4 KW)



IDENT. NR. IDENT. NO.	BEZEICHNUNG	DESIGNATION	DESIGNATION
* 0501040	MOTOR 2,2/4 KW, 400 V, 50 HZ 945/1400 U/MIN	MOTOR 2,2/4 KW, 400 V, 50 HZ 945/1400 RPM	MOTEUR 2,2/4 KW, 400 V, 50 HZ 945/1400 TR/MIN
0335015	SECHSKANTMUTTER DIN 934 - M 8	HEXAGON NUT DIN 934 - M 8	ECROU A SIX PANS DIN 934 - M 8
0340006	U-SCHEIBE 8,4 X 18 X 2	WASHER 8,4 X 18 X 2	RONDELLE 8,4 X 18 X 2
0620333	MOTORTRÄGER K 331	MOTOR SUPPORT K 331	SUPPORT DE MOTEUR K 331
8101063	FLANSCH MIT DISTANZBOLZEN	FLANGE WITH DISTANCE BOLT	FLASQUE AVEC BOULON D'ECARTEMENT
* 0403009	TOPFMANSCHETTE	CUP LEATHER	MANCHETTE COUPELLE
* 0403010	GLEITRING	SLIDE RING	ANNEAU GLISSANT
* 0403003	GLEITRINGDICHTUNG	SLIDING SEAL	GARNITURE A ANNEAU GLISSANT
8100218	PUMPENRAD	PUMP WHEEL	ROUE DE POMPE
8100217	MUTTER SW 32 X 24	NUT SW 32 X 24	ECROU SW 32 X 24
8000476	PUMPENGEHÄUSE	PUMP HOUSING	CORPS DE POMPE
8000481	PUMPENDECKEL	PUMP LID	COUVERCLE DE POMPE



gültig ab 1.1.92
valid from 1.1.92
valable à partir du 1.1.92

- * Diese Teile empfehlen wir auf Lager zu legen!
- * We recommend to store these parts!
- * Nous recommandons de prendre ces pièces en stock!

Änderungen in Ausführung und Konstruktion vorbehalten.

We reserve the right to change execution and construction.

Nous nous réservons le droit de changer l'exécution et la constru

MEIKO Maschinenbau GmbH & Co., Postfach 2040, D-77652 Offenburg, Tel.: (0781) 203-0, Fax.: (0781) 203-